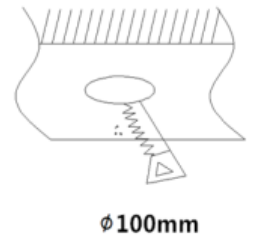
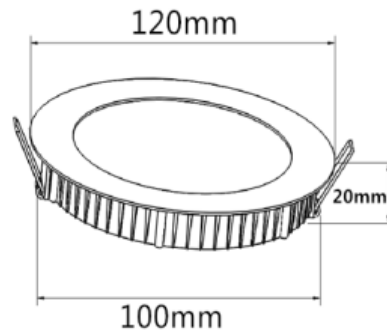


LED Panel - Einbaulampen, rund **6 Watt TITANS**



- ✚ Hochwertige Materialien werden verbaut wie:
- ✚ Edison LED Chips, Philips Netzteil
- ✚ Dimmbare Version verfügbar
- ✚ Lebensdauer bis zu 50.000 Stunden L70, LM-80-08, TM-21-11.
- ✚ Gehäuse: Aluminium, Farbe: weiß, optional silber
- ✚ Abdeckung: PC Diffuse, UGR>19,
- ✚ Beleuchtungswinkel: 115°, Sicherheitsklasse: IP41,
- ✚ Farbwiedergabeindex: Ra>82, optional Ra>92.
- ✚ Eingangs-Spannung: AC100-240V, Frequenz. 50/60 Hz,
- ✚ Lumen: 3000K – 720lm; 4000K – 760lm; 5000K – 810lm;
- ✚ Energie-Faktor: >0,92,
- ✚ Energieeffizienzklasse: A+
- ✚ Lichtausbeute - Effizienz 80-90lm/Watt.
- ✚ Zertifikation: SAA C-tick CE RoHS LM-80-08

Größe: Ø 120mm

Höhe: 20 mm – Gesamt; Innen: 11 mm

Ausschnitt: 100mm