

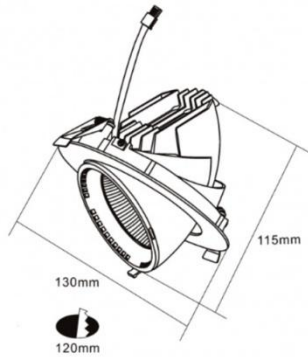
Gimbal LED Downlight 5" COB



Ledonik Gimbal Einbaustrahler - kardanischer LED Einbaustrahler bis zu 2200 Lumen. Mit der kardanischen Aufhängung kann man die Einbautiefe auf max. 150 - 160 mm mittels zwei gegeneinander schwenkbaren Reifen reduzieren und erleichtert hier eine flexible wie auch eine präzise Leuchtenausrichtung. Auch kleine Schwenkbewegungen wirken sich stark auf die Position des Lichtkegels aus. Diese Konstruktion erlaubt eine 360° Drehung horizontal.

Produktdatenblatt:

| | |
|----------------------|----------------------------|
| Leistung | 20 Watt – 2200 Lumen |
| Nennstrom | 0,350mA |
| Eingangsspannung | AC230V - 264V |
| Lichtfarben (Kelvin) | 3000K, 4000K, 5000K |
| Frequenz | 50-60Hz |
| Leistungs-Faktor | PF>0,45 |
| Arbeitstemperatur | -25° C- + 60°C |
| LED | CREE COB |
| Netzteil | Philips |
| Lebensdauer | 50.000 Std. |
| Ausstrahlungswinkel | 24° |
| Sicherheitsklasse | Klasse I |
| Sicherheits-Grad | IP44 |
| Farbwiedergabe-Index | CRI Ra>80, Optional: Ra>90 |
| Größe | D= 165 mm |
| | H=143 mm |
| Ausschnitt | 155-157 mm |
| Gehäuse | Druckguss |
| Gehäusefarbe | Weiß, Pulverbeschichtet |
| Abdeckung | PC , klar |
| Zertifikate | CE, RoHs |



Autohaus



Einkaufscenter



Hotel - Badezimmer

LEDONIK led-technik, claudia.dollinger@ledonik.de,
www.ledonik.de, www.ledonik-shop.de